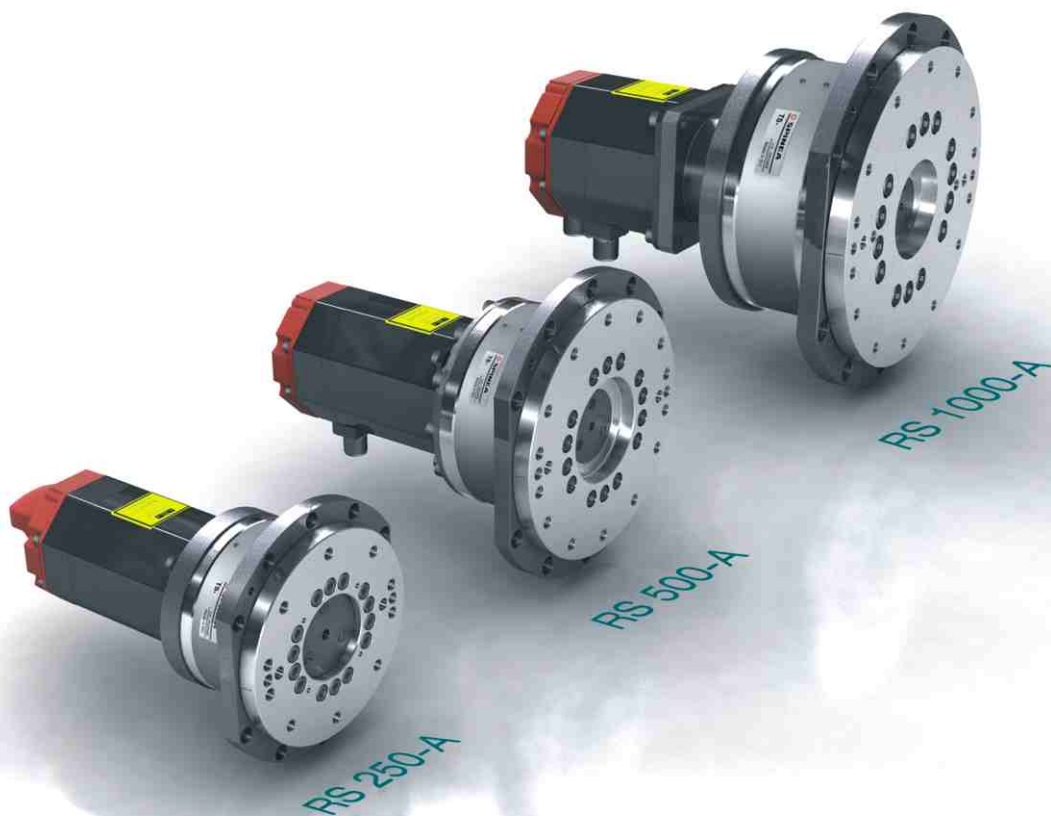


1.1 ROTARY MODULES OTOČNÉ MODULY RADY A

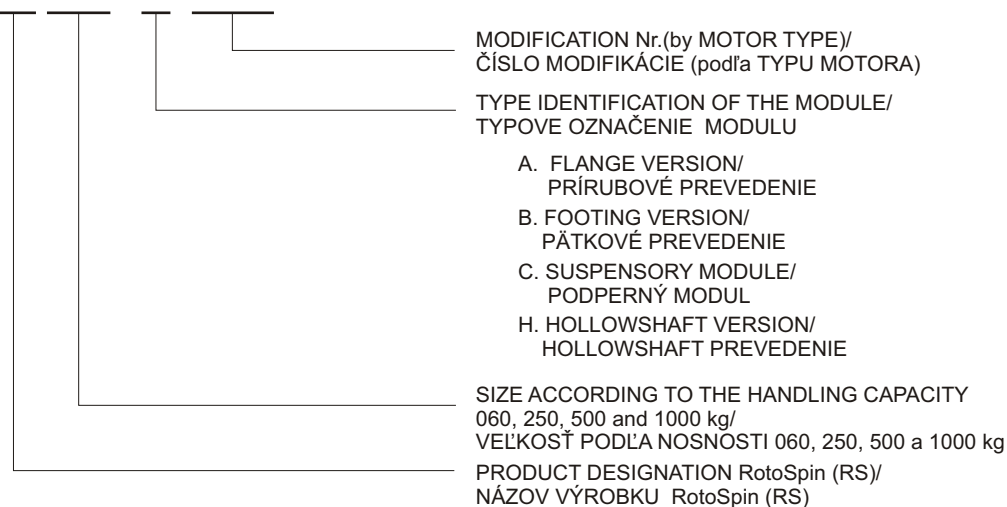
The modules with the identification „A“ are called the flange modules. Their advantage is their small dimensions and weight that what enables their using mainly in moving parts of the rotary positioners.

Moduly s označením „A“ nazývame prírubové. Ich výhodou sú malé rozmery a hmotnosť, čo umožňuje ich využitie hlavne v pohyblivých častiach otočných polohovadiel.

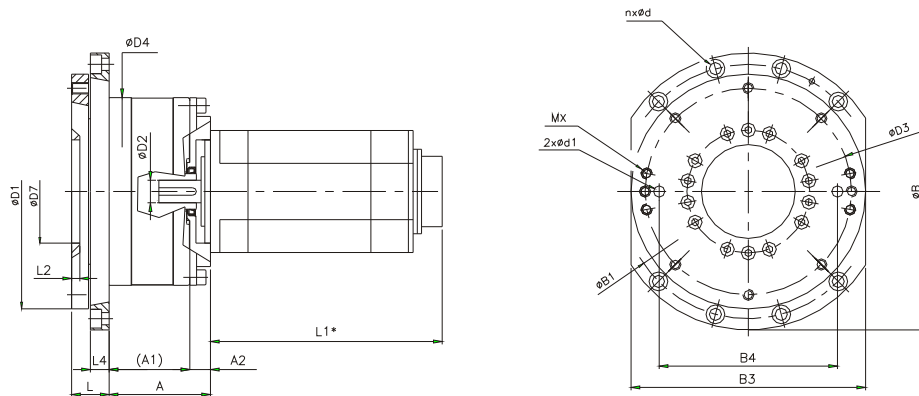


IDENTIFICATION OF THE MODULE "RS" of the type series A OZNAČOVANIE MODULU "RS" typovej rady A

RS XXX - A - FXXX



DIMENSIONS / ROZMEROVÝ NÁČRT



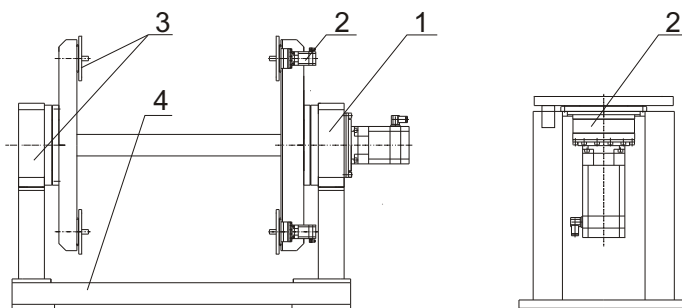
L1* - Dimensions according to the used servomotor
L1* - Rozmer podľa použitého servomotora

Tab. 1.1a: Basic dimensions of the module RS-A / Základné rozmery modulu RS-A

SIZE / VEĽKOSŤ	A	A1	A2	B	$\phi B1$	B3	B4	$n \times \phi d$	$\phi d1H7$	$\phi DH7$	$\phi D1$	$\phi D2^*$	$\phi D3$	$\phi D4H7$	L	L2	$n \times MX$
060	102	47	55	132	115	-	65	8 x 6,4	5	30	100	8-14	85	90	20	5	8 x M8
250	78	64	14	220	200	180	120	8 x 8,4	10	70	180	14-19	150	140	35	10	8 x M10
500	108	86	22	330	270	250	180	8 x 13	12	110	250	19-24	220	200	40	10	8 x M12
1000	235	123	112	430	395	375	270	10 x 17	16	120	370	24-38	330	315	50	10	12 x M16

D2* - Recommended diameter extension
D2* - Doporučený priemer

TYPICAL APPLICATION OF THE MODULE RS-A TYPICKÁ APLIKÁCIA MODULU RS-A



1. Driving module RS 250-B
2. Driving module RS 250-A
3. Suspensory module RS 250-C
4. Connecting module

Rotary module with vertical and horizontal rotation axis. Application is intended for the technologies of welding and cutting.

1. Hnací modul RS 250-B
2. Hnací modul RS 250-A
3. Podperný modul RS 250-C
4. Spojovací modul

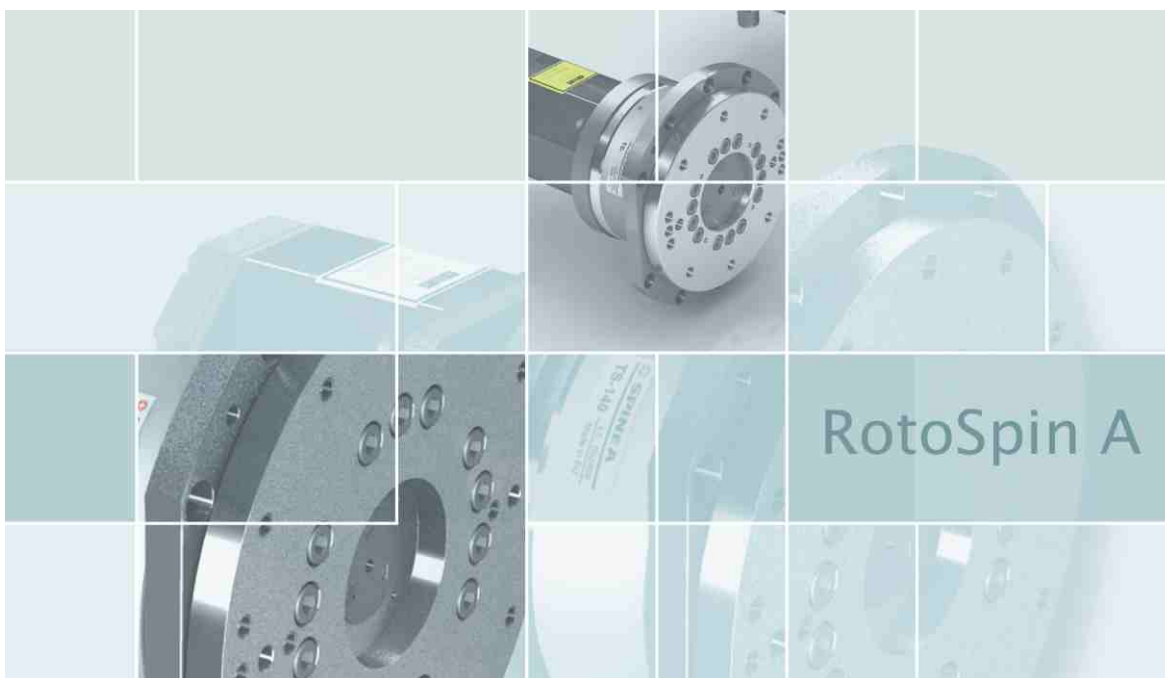
Otočné polohovadlo s vodorovnou a zvislou osou otáčania. Aplikácia je určená pre technológie zvarovania a rezania.



TECHNICAL DATA / TECHNICKÉ PARAMETRE

Tab 1.1b: Rating table RotoSpin A / Tabuľka parametrov RotoSpin A

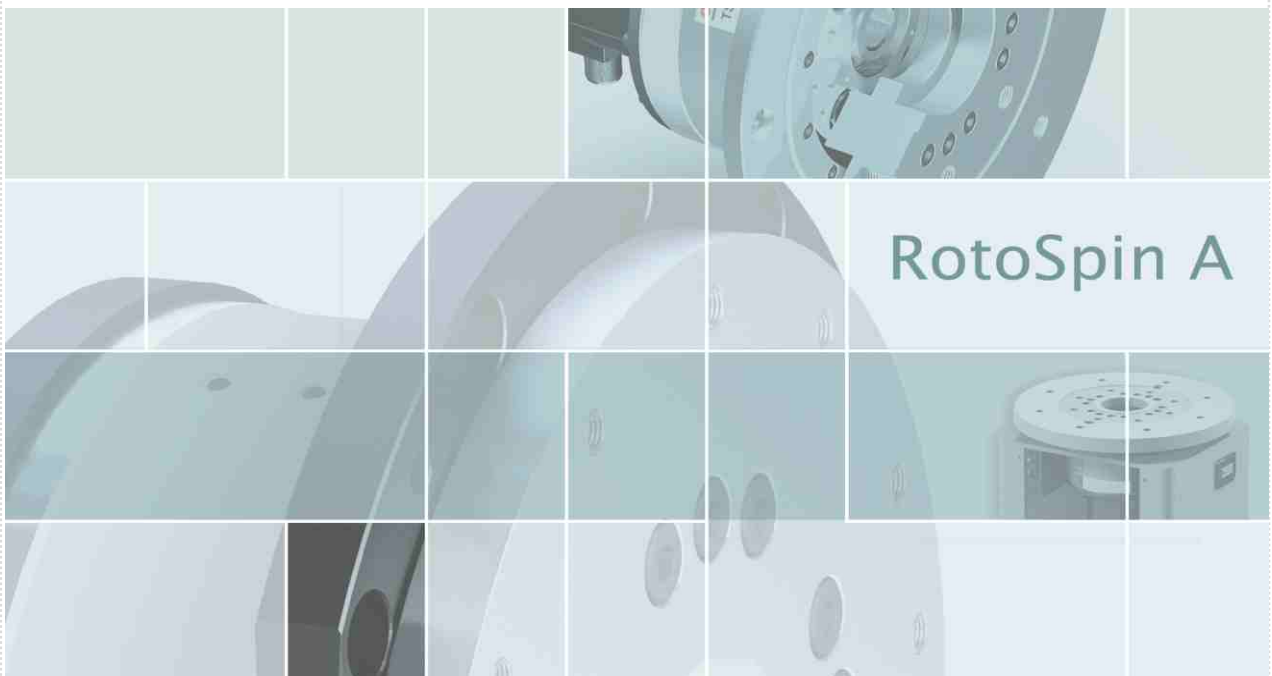
Size Veľkosť	Max. handling capacity Max. Nosnosť	Reduction ratio Prevodový pomer	Centre of gravity Stred ťažiska	Rated output torque Menovitý krútiaci moment	Acceleration and braking torque Akceleračný a brzdný krútiaci moment	Repeatability rad .500 Opakovaná presnosť na ramene 500	Rated input speed Menovité vstupné otáčky	Effective cycle speed Efektívne otáčky cyklu
RS 060-A	60	37	See loading diagram	78	156	± 0,1	2000	3000
		63	vid. zariadenia modulov					
		97						
RS 250-A	250	37	See loading diagram	268	670	± 0,05	2000	2000
		57	vid. zariadenia modulov					2500
		87						
		115						
RS 500-A	500	63	See loading diagram	890	2225	± 0,05	2000	1500
		83	vid. zariadenia modulov					2000
		125						
		169						
RS 1000-A	1000	63	See loading diagram	2940	7350	± 0,05	1500	1000
		95	vid. zariadenia modulov					1300
		125						
		191						



RotoSpin A

Tab 1.1b: Continue/Pokračovanie

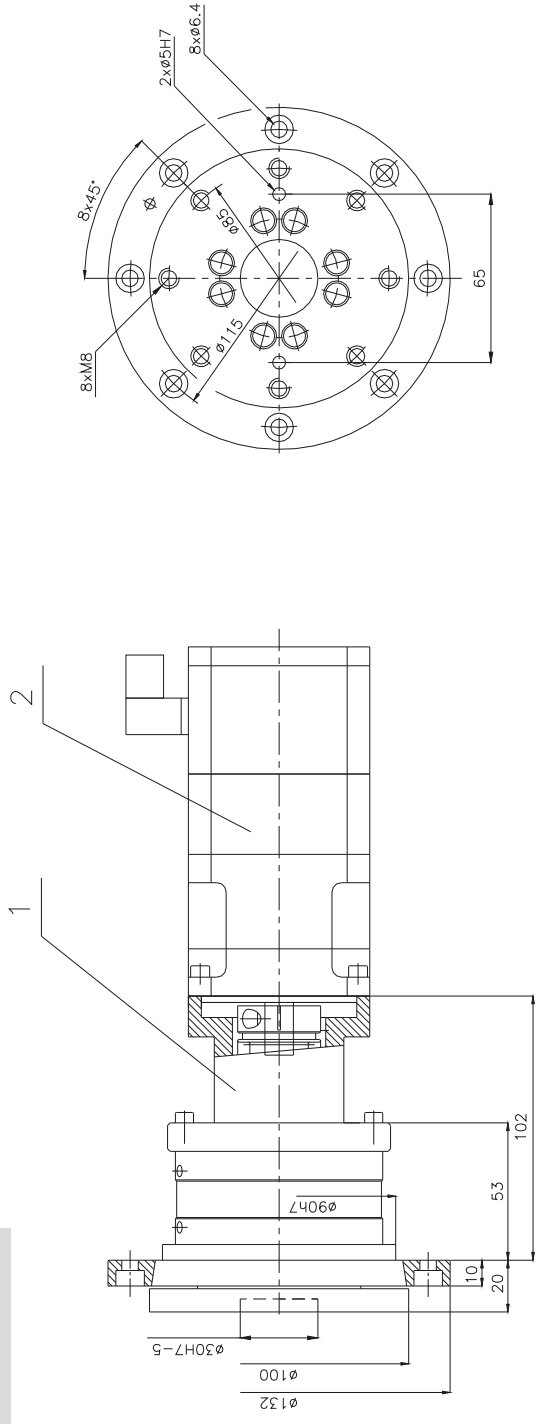
Size Veľkosť	Max. allowable input speed Maximálne prípustné otáčky	Tilting stiffness Klopná Tuhosť	Torsional stiffness Torzná tuhosť	Max. lost motion Max. lost motion	Max. tilting moment Max. krútiaci moment	Max. radial force Max. radiálna sila	Max. axial force Max. axiálna sila	Input inertia Vstupný moment zotrvačnosti	Weight Hmotnosť
	n_{max} [rpm]	M_t [Nm/arcmin]	k_t [Nm/arcmin]	LM [arcmin]	$M_{c max}$ [Nm]	$F_{r max}$ [kN]	$F_{a max}$ [kN]	I [$10^{-4}kgm^2$]	m [kg]
RS 060-A	4000	340	8,6	1,2	62	4,8	6,9	0,027	2,52
	5000		9,3						
	5000		9,5						
RS 250-A	3000	340	51	1	1160	11,5	7	0,676	13,5
	4000		54						
	4500		55						
			58						
RS 500-A	3500	1070	161	1	3300	21,1	31,7	2,591	24,7
	4000		166						
			173						
			184						
RS 1000-A	2500	3320	640	1	12000	45,3	68,1	11,8	120,4
	3000		658						
			712						
			720						



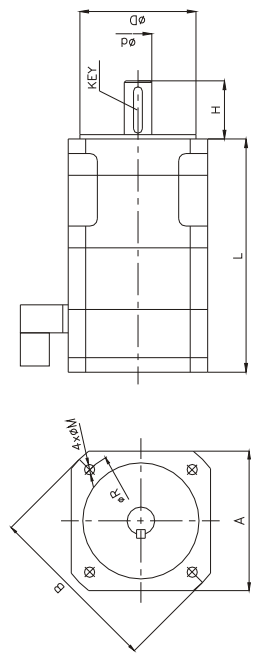
RotoSpin A

RotoSpin 060-A

Drawings



Výkresy



POZADOVANE UDAJE PRE PRIPOJENIE MOTORA:

OZNACENIE [mm]	6	oz	14*	OZNACENIE	[mm]
$\varnothing d$				H	
$\varnothing D$				M	
$\varnothing R$				L	
A				KEY*	
B					

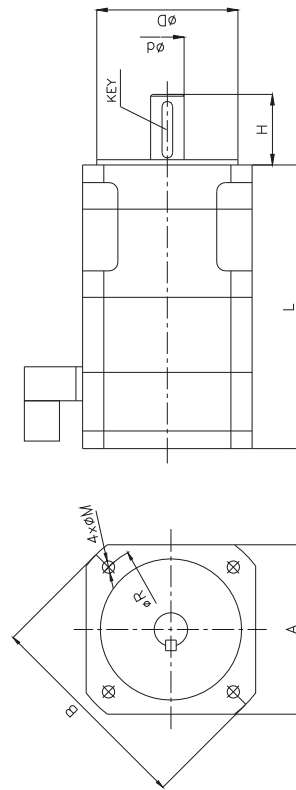
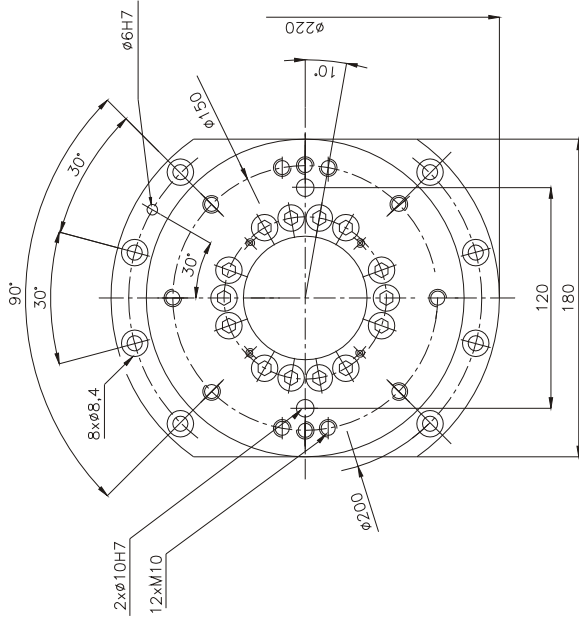
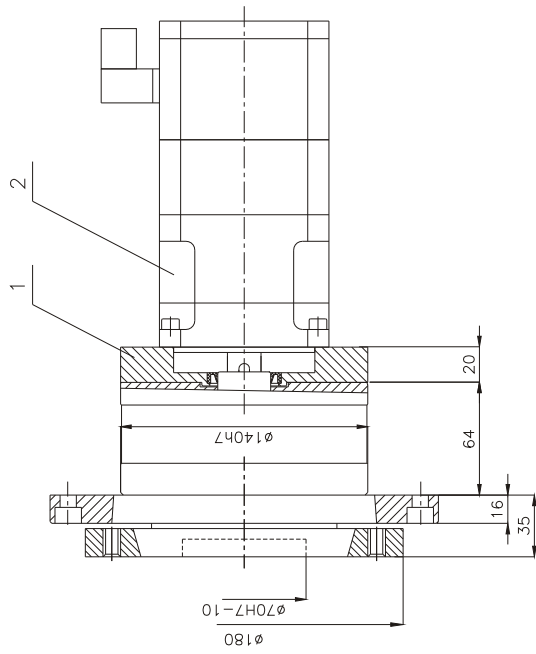
REQUESTED DATA FOR MOTOR CONNECTION

DESIGNATION [mm]	6	oz	14*	DESIGNATION	[mm]
$\varnothing d$				H	
$\varnothing D$				M	
$\varnothing R$				L	
A				KEY*	
B					

* Doporučené hodnoty
 * Dodávka poz. 1 a poz. 2 na základe špecificácie zákazníka

*Recommended values
 *Supply of position 1 and 2 following special request of the customer

RotoSpin 250-A



REQUESTED DATA FOR MOTOR CONNECTION

DESIGNATION [mm]	DESIGNATION [mm]
$\varnothing d$	14, 19*
$\varnothing D$	H
$\varnothing R$	M
A	L
B	KEY*

*Recommended values

*Supply of position 1 and 2 following special request of the customer

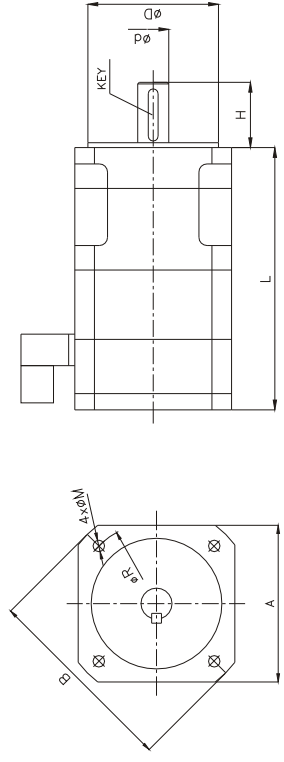
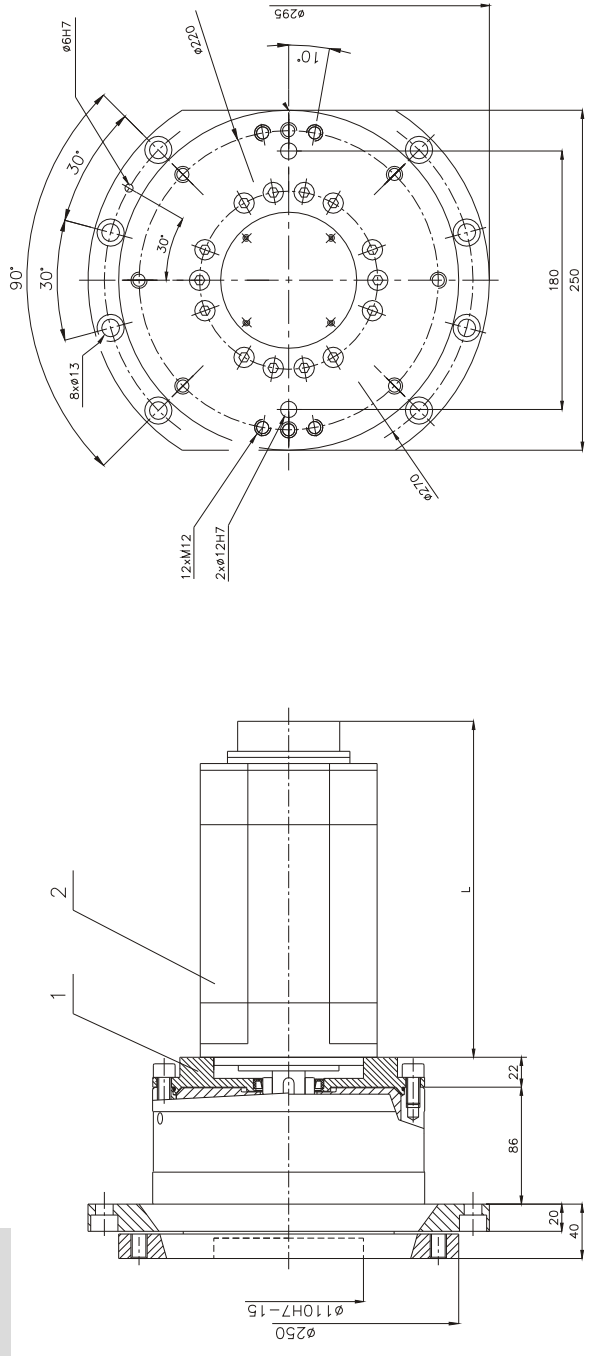
POZADOVANE UDAJE PRE PRIPOJENIE MOTORA:

OZNACENIE [mm]	OZNACENIE [mm]
$\varnothing d$	14, 19*
$\varnothing D$	H
$\varnothing R$	M
A	L
B	KEY*

* Doporučené hodnoty

* Dodávka poz. 1 a poz. 2 na základe špeciálkacie zákazníka

RotoSpin 500-A



REQUESTED DATA FOR MOTOR CONNECTION

DESIGNATION [mm]	DESIGNATION [mm]
ød	19, 24*
øD	H
øR	M
A	L
B	KEY*

*Recommended values

*Supply of position 1 and 2 following special request of the customer

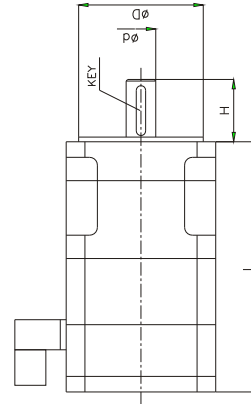
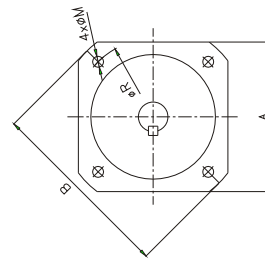
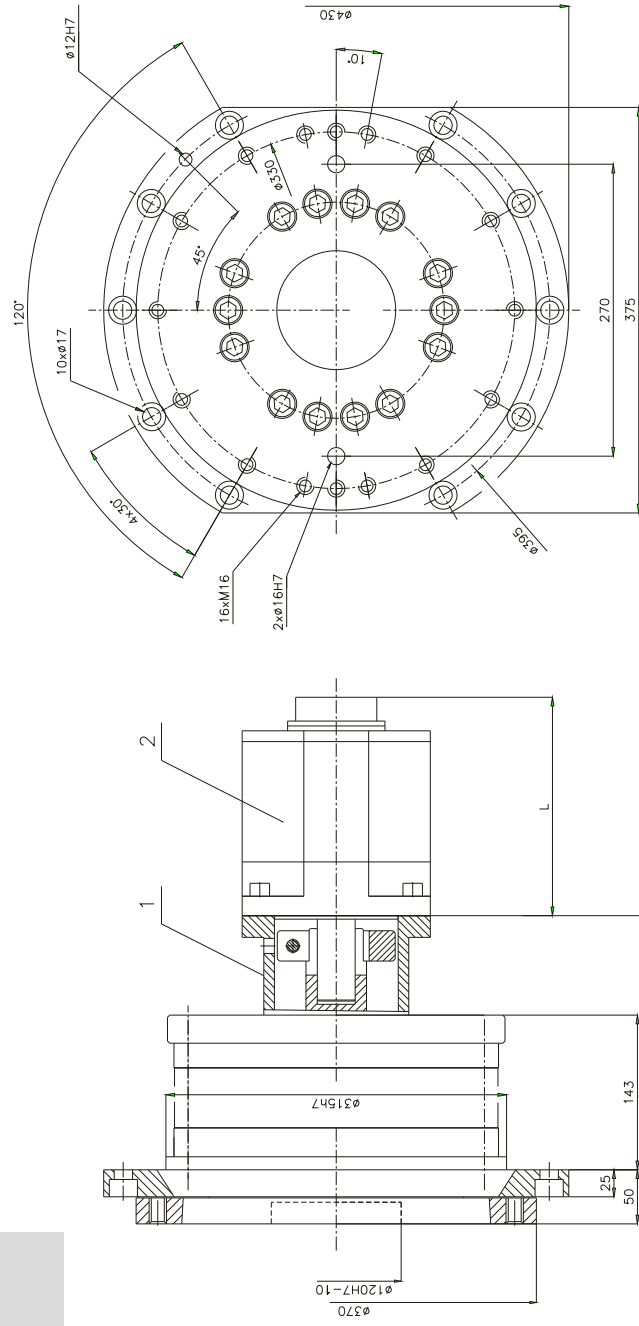
POZADOVANE UDAJE PRE PRIPOJENIE MOTORA:

OZNAČENIE [mm]	OZNAČENIE [mm]
ød	19, 24*
øD	H
øR	M
A	L
B	KEY*

* Doporučené hodnoty

* Dodávka poz. 1 a poz. 2 na základe špecificácie zákazníka

RotoSpin 1000-A



REQUESTED DATA FOR MOTOR CONNECTION

DESIGNATION	[mm]	DESIGNATION	[mm]
$\varnothing d$	24	$\varnothing 38$	H
$\varnothing D$	M		
$\varnothing R$	L		
A	KEY*		
B			

*Recommended values

*Supply of position 1 and 2 following special request of the customer

POZADOVANE UDAJE PRE PRIPOJENIE MOTORA:

OZNACENIE	[mm]	OZNACENIE	[mm]
$\varnothing d$	24	$\varnothing 38$	H
$\varnothing D$	M		
$\varnothing R$	L		
A	KEY*		
B			

*Doporučené hodnoty

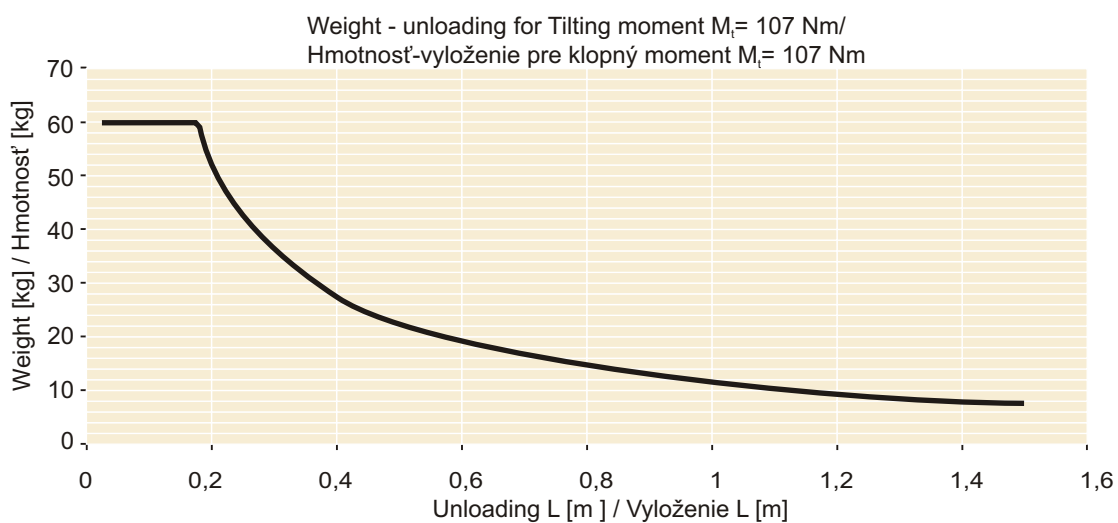
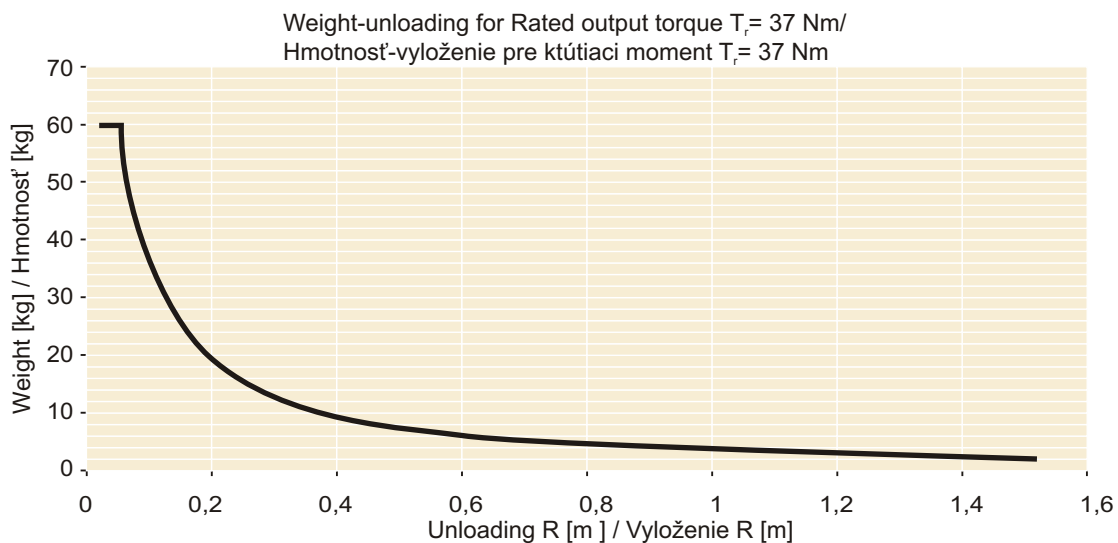
*Dodávka poz. 1 a poz. 2 na základe špeciifikácie zákazníka

RotoSpin

Modules Rotospin maximum permissible load

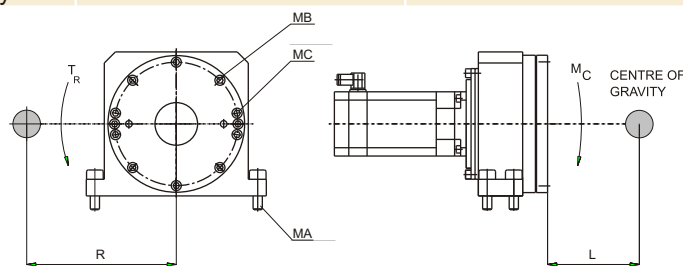
2. MODULES RotoSpin MAXIMUM PERMISSIBLE LOAD/ DOVOLENÉ ZAŤAŽENIA MODULOV RotoSpin

Rotary module RS 060 / Otočný modul RS 060



Tab.2a: Screw tightening moments/Uťahovacie momenty skrutiek

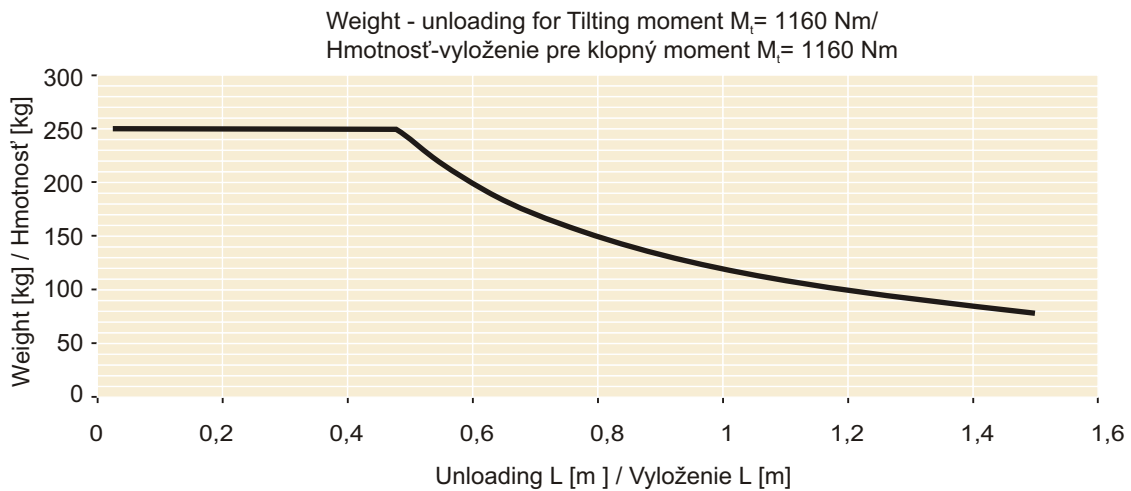
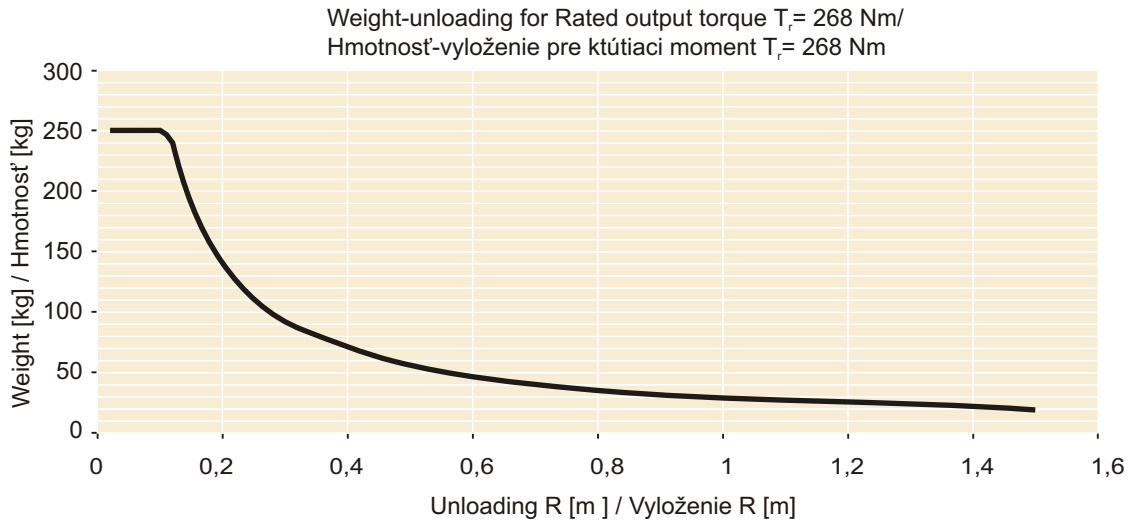
	Screw type/ Typ skrutky	Screw tightening moment [Nm]/ Uťahovací moment skrutky [Nm]
Anchoring screws MA/ Kotviace skrutky MA	4 x M10 10K	25
Fixing screws MB/ Upevňovacie skrutky MB	8 x M8 10K	15



Obr.2a: Permitted distance of gravity centre of the load from the rotary module/
Dovolená vzdialenosť ťažiska bremena voči osi otočného modulu

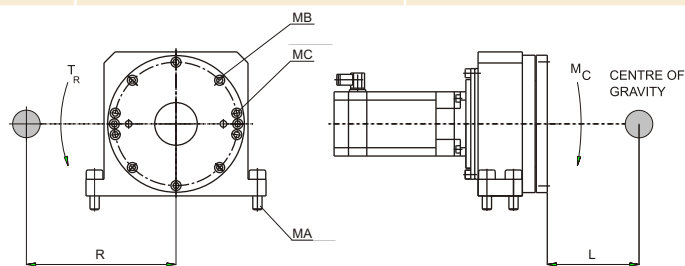
Dovolené zaťaženia modulov RotoSpin

Rotary module RS 250 / Otočný modul RS 250



Tab.2b: Screw tightening moments / Uťahovacie momenty skrutiek

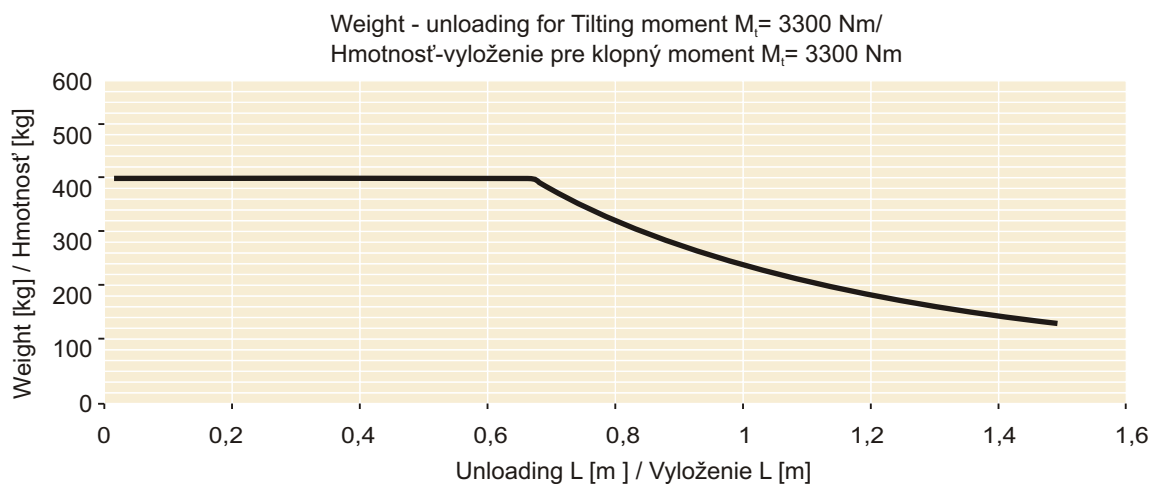
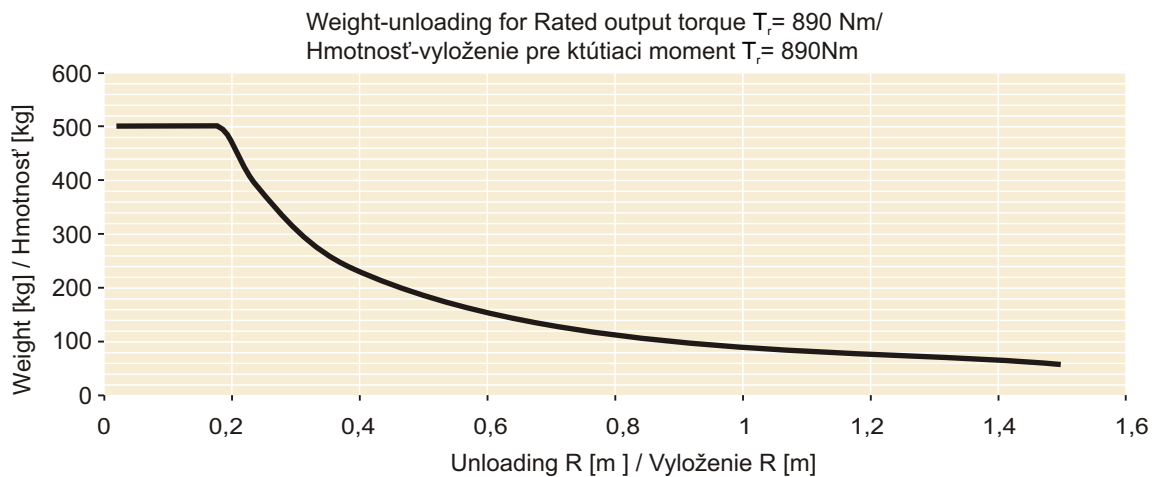
	Screw type / Typ skrutky	Screw tightening moment [Nm] / Uťahovací moment skrutky [Nm]
Anchoring screws MA / Kotviace skrutky MA	4 x M16 10K	65
Fixing screws MB / Upevňovacie skrutky MB	8 x M8 10K	40



Obr.2b: Permitted distance of gravity centre of the load from the rotary module /
Dovolená vzdialenosť ťažiska bremena voči osi otočného modulu

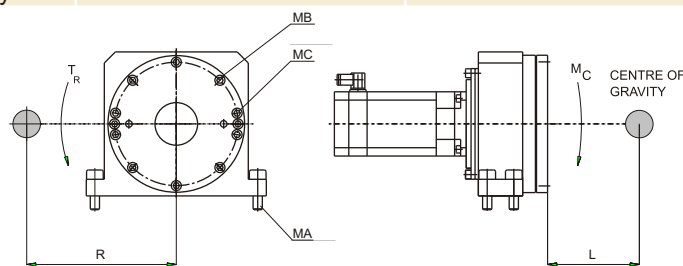
RotoSpin Modules Rotospin maximum permissible load

Rotary module RS 500 / Otočný modul RS 500



Tab.2c: Screw tightening moments / Utahovacie momenty skrutiek

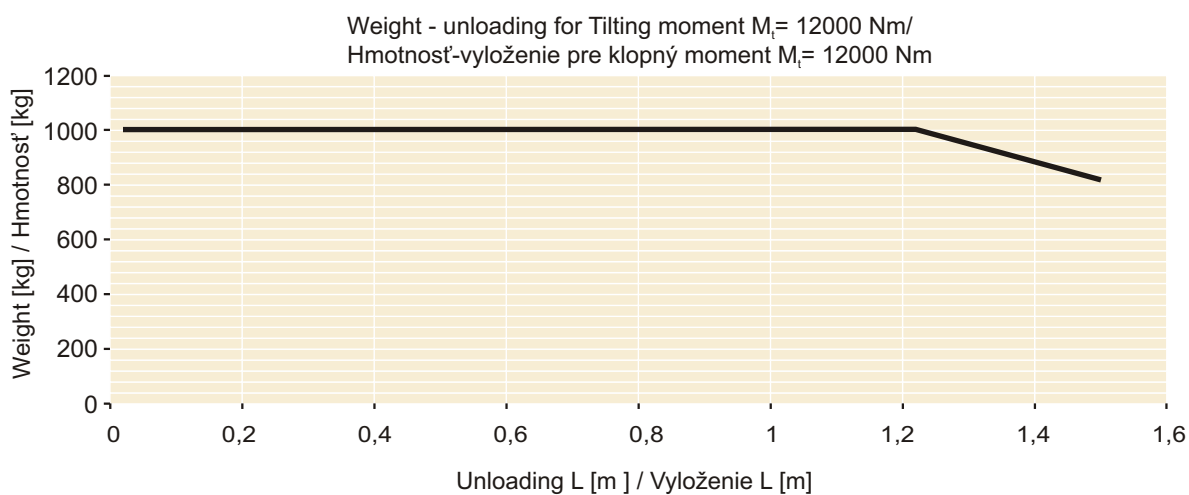
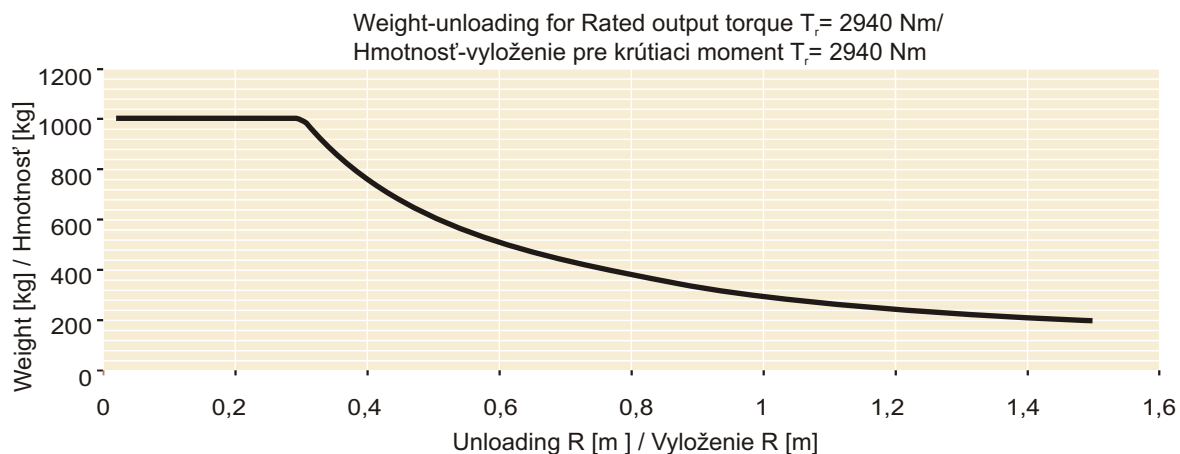
	Screw type / Typ skrutky	Screw tightening moment [Nm] / Utahovací moment skrutky [Nm]
Anchoring screws MA / Kotviace skrutky MA	4 x M20 8G	185
Fixing screws MB / Upevňovacie skrutky MB	8 x M12 10K	80



Obr.2c: Permitted distance of gravity centre of the load from the rotary module /
Dovolená vzdialenosť ťažiska bremena voči osi otočného modulu

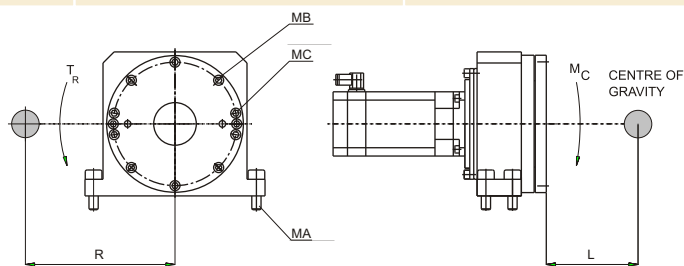
Dovolené zaťaženia modulov RotoSpin

Rotary module RS 1000 / Otočný modul RS 1000



Tab.2d: Screw tightening moments / Uťahovacie momenty skrutiek

	Screw type/ Typ skrutky	Screw tightening moment [Nm]/ Uťahovací moment skrutky [Nm]
Anchoring screws MA/ Kotviace skrutky MA	4 x M20 10K	400
Fixing screws MB/ Upevňovacie skrutky MB	12xM16 10K	300



Obr.2d: Permitted distance of gravity centre of the load from the rotary module/
Dovolená vzdialenosť ťažiska bremena voči osi otočného modulu