

1.2 ROTARY MODULES OTOČNÉ MODULY RADY

B

The modules with the identification „B“, so-called footing modules are of casing construction that enables simple and safe fitting of the module to the base frame.

Moduly s označením „B“ tzv. pätkové, sú skriňovej konštrukcie, ktorá umožňuje modulu jednoduché a bezpečné prichytenie k základovému rámu.



IDENTIFICATION OF THE MODULE "RS" of the type series B OZNAČOVANIE MODULU "RS" typovej rady - B

RS XXX - B - FXXX

MODIFICATION Nr.(by MOTOR TYPE)/
ČÍSLO MODIFIKÁCIE (podľa TYPU MOTORA)

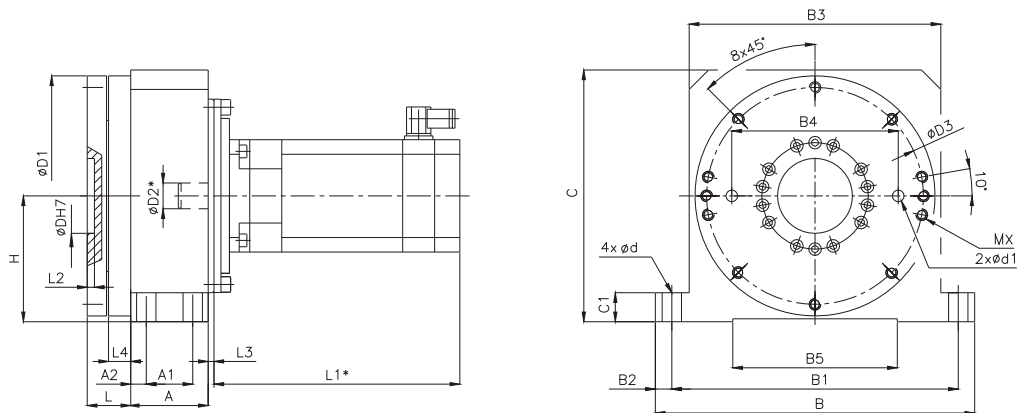
TYPE IDENTIFICATION OF THE MODULE/
TYPOVE OZNAČENIE MODULU

- A. FLANGE VERSION/
PRÍRUBOVÉ PREVEDENIE
- B. FOOTING VERSION/
PÄTKOVÉ PREVEDENIE
- C. SUSPENSORY MODULE/
PODPERNÝ MODUL
- H. HOLLOWSHAFT VERSION/
HOLLOWSHAFT PREVEDENIE

SIZE ACCORDING TO THE HANDLING CAPACITY
060, 250, 500 and 1000 kg/
VEĽKOSŤ PODĽA NOSNOSTI 060, 250, 500 a 1000 kg

PRODUCT DESIGNATION RotoSpin (RS)/
NÁZOV VÝROBKU RotoSpin (RS)

DIMENSIONS / ROZMEROVÝ NÁČRT



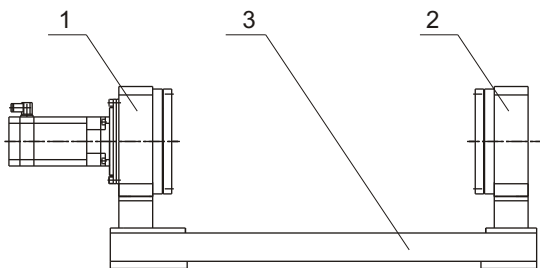
L1* - Dimensions according to the used servomotor
L1* - Rozmer podľa použitého servomotora

Tab. 1.2a: Basic dimensions of the module RS-B / Základné rozmery modulu RS-B

SIZE/ VEĽKOSŤ	A	A1	A2	B	B1	B2	B3	B4	B5	C	C1	ød	ød1H7	øDH7	øD1	øD2*	øD3	H	L	L2	L3	n x MX
060	70	46	12	150	132	9	110	65	50	115	15	11	5	30	100	8-14	85	60	20	5	32	8xM8
250	58	30	14	240	210	15	180	120	110	190	25	17	10	70	180	14-19	150	100	35	6	6	8xM10
500	78	48	15	330	296	17	260	180	170	270	30	21	12	110	250	19-24	220	140	40	10	8	8xM12
1000	118	88	15	460	420	20	380	270	260	390	35	21	16	120	370	24-38	330	200	50	20	5	12xM16

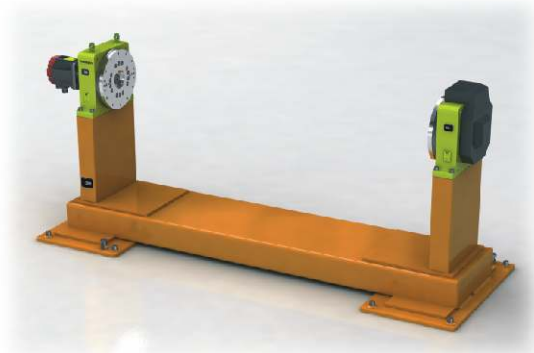
D2* - Recommended diameter extension
D2* - Doporučený priemer

TYPICAL APPLICATION OF THE MODULE RS B TYPICKÁ APLIKÁCIA MODULU RS B



1. Driving module RS 250-B
2. Suspensory module RS 250-C
3. Connecting module

Vertical rotation axis with suspensory module.
Application is intended for the technologies of welding and cutting.



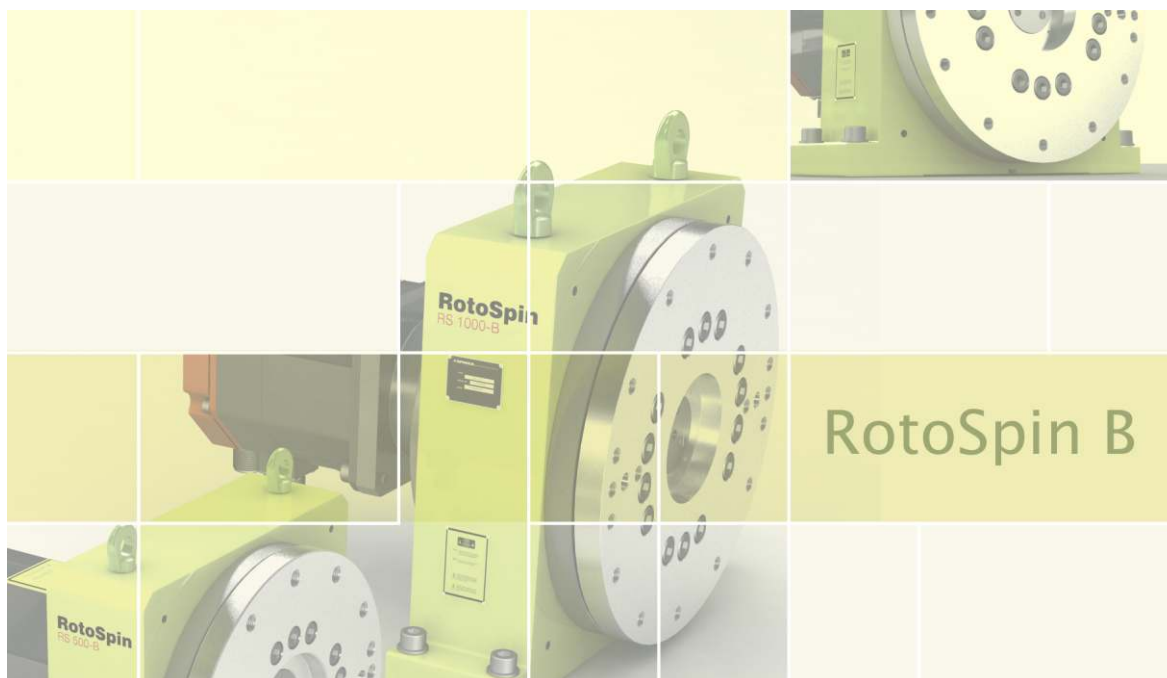
1. Hnací modul RS 250-B
2. Podperný modul RS 250-C
3. Spojovací modul

Vodorovná os otáčania s podperným modulom.
Aplikácia je určená pre technológie zvarovania a rezania.

TECHNICAL DATA / TECHNICKÉ PARAMETRE

Tab 1.2b: Rating table RotoSpin B / Tabuľka parametrov RotoSpin B

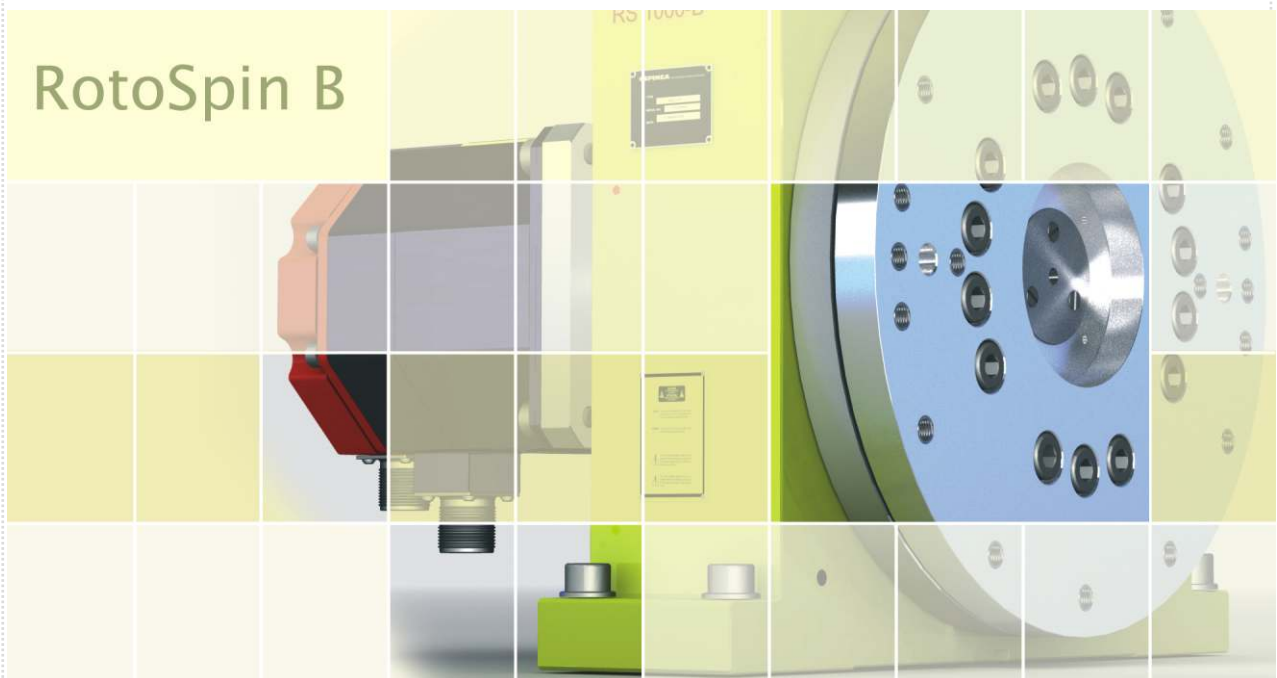
Size Veľkosť	Max. handling capacity Max. Nosnosť	Reduction ratio Prevodový pomer	Centre of gravity Stred ťažiska	Rated output torque Menovitý krútiaci moment	Acceleration and braking torque Akceleračný a brzdný krútiaci moment	Repeatability rad .500 Opakovaná presnosť na ramene 500	Rated input speed Menovité vstupné otáčky	Effective cycle speed Efektívne otáčky cyklu
RS 060-B	60	37	See loading diagram vid. zaťaženia modulov	78	156	± 0,1	2000	3000
		63						
		97						
RS 250-B	250	37	See loading diagram vid. zaťaženia modulov	268	670	± 0,05	2000	2000
		57						
		87						2500
		115						
RS 500-B	500	63	See loading diagram vid. zaťaženia modulov	890	2225	± 0,05	2000	1500
		83						
		125						2000
		169						
RS 1000-B	1000	63	See loading diagram vid. zaťaženia modulov	2940	7350	± 0,05	1500	1000
		95						
		125						1300
		191						



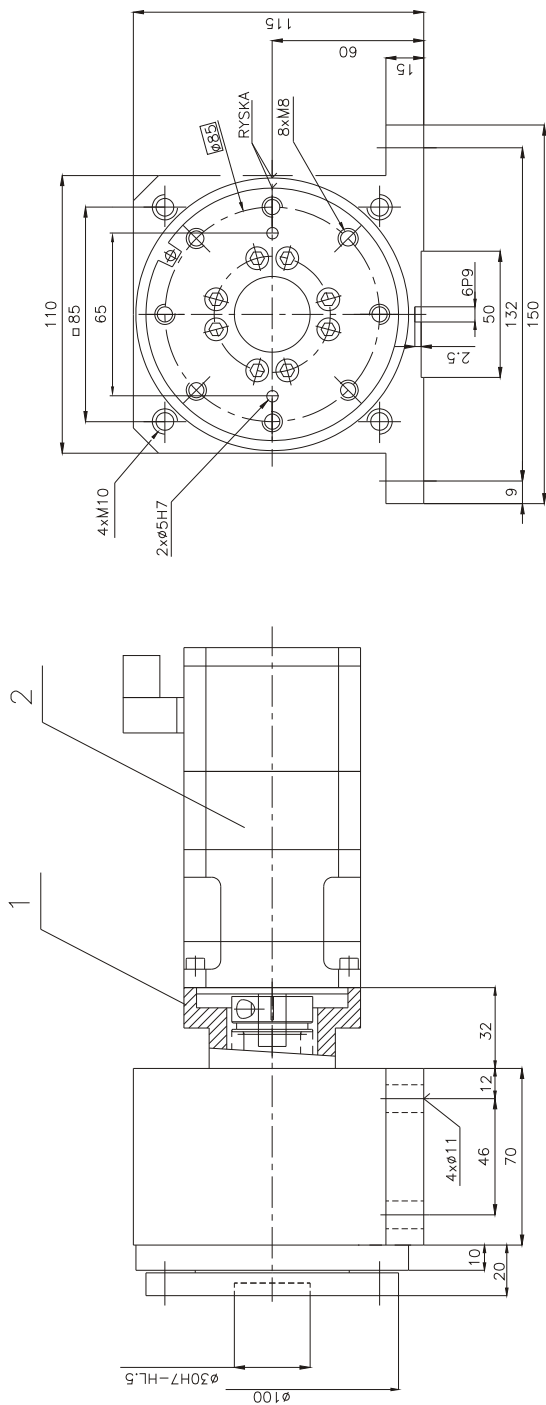
Tab 1.2b: Continue/Pokračovanie

Size Veľkosť	Max. allowable input speed Maximálne prípustné otáčky	Tilting stiffness Klopná tuhosť	Torsional stiffness Torzná tuhosť	Max. lost motion Max. lost motion	Max. tilting moment Max. krútiaci moment	Max. radial force Max. radiálna sila	Max. axial force Max. axiálna sila	Input inertia Vstupný moment zotrvačnosti	Weight Hmotnosť
	n_{ef} [rpm]	M_t [Nm/arcmin]	k_t [Nm/arcmin]	LM [arcmin]	$M_{c\ max}$ [Nm]	$F_{r\ max}$ [kN]	$F_{a\ max}$ [kN]	I [$10^{-4}kgm^2$]	m [kg]
RS 060-B	4000	340	8,6	1,2	62	4,8	6,9	0,027	6,3
	5000		9,3						
	5000		9,5						
RS 250-B	3000	340	51	1	1160	11,5	7	0,676	22
	4000		54						
	4500		55						
			58						
RS 500-B	3500	1070	161	1	3300	21,1	31,7	2,591	47
	4000		166						
			173						
			184						
RS 1000-B	2500	3320	640	1	12000	45,3	68,1	11,8	192,5
	3000		658						
			712						
			720						

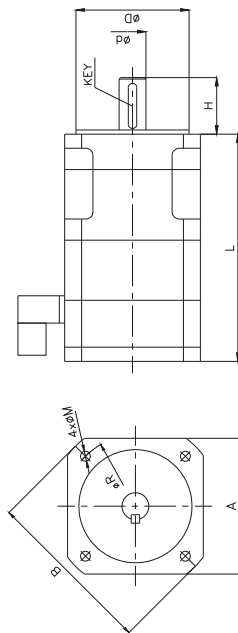
RotoSpin B



Drawings



Výkresy



REQUESTED DATA FOR MOTOR CONNECTION

DESIGNATION [mm]	DESIGNATION [mm]
Ød	6 až 14*
ØD	M
ØR	L
A	KEY*
B	

*Recommended values

*Supply of position 1 and 2 following special request of the customer

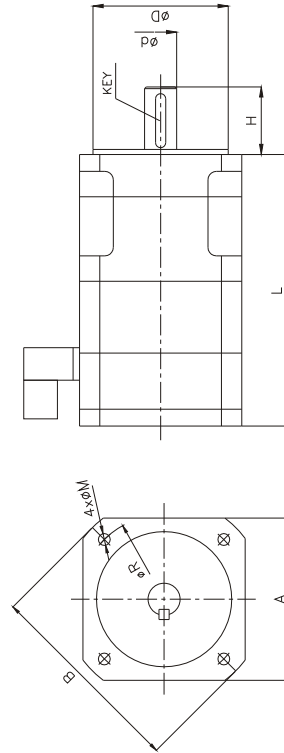
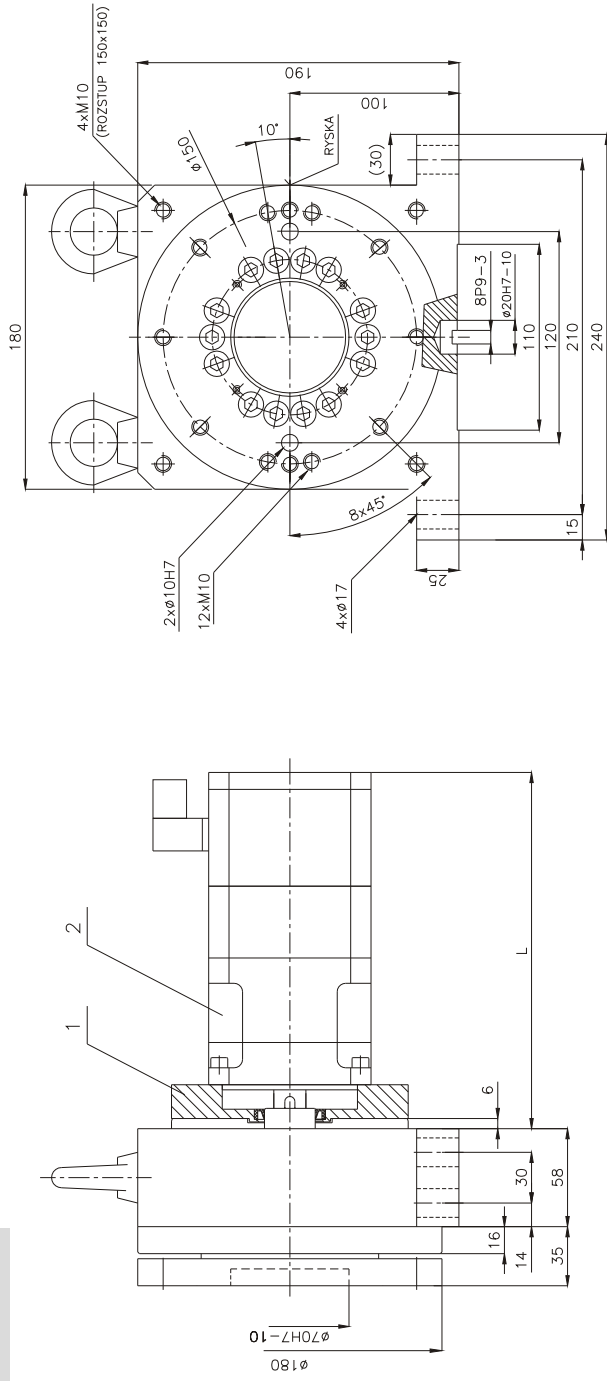
POZADOVANE UDAJE PRE PRIPOJENIE MOTORA:

OZNACENIE [mm]	OZNACENIE [mm]
Ød	6 až 14*
ØD	M
ØR	L
A	KEY*
B	

* Doporučené hodnoty

* Dodávka poz. 1 a poz. 2 na základe špecificácie zákazníka

RotoSpin 250-B



REQUESTED DATA FOR MOTOR CONNECTION

DESIGNATION [mm]	DESIGNATION [mm]
ød	14...19*
øD	H
øR	M
A	L
B	KEY*

*Recommended values

*Supply of position 1 and 2 following special request of the customer

POZADAVANE UDANE PRE PRIPOJENIE MOTORA:

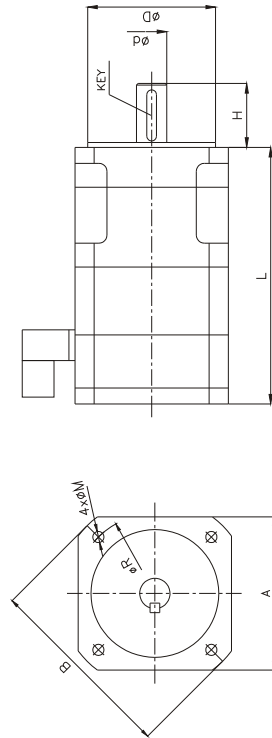
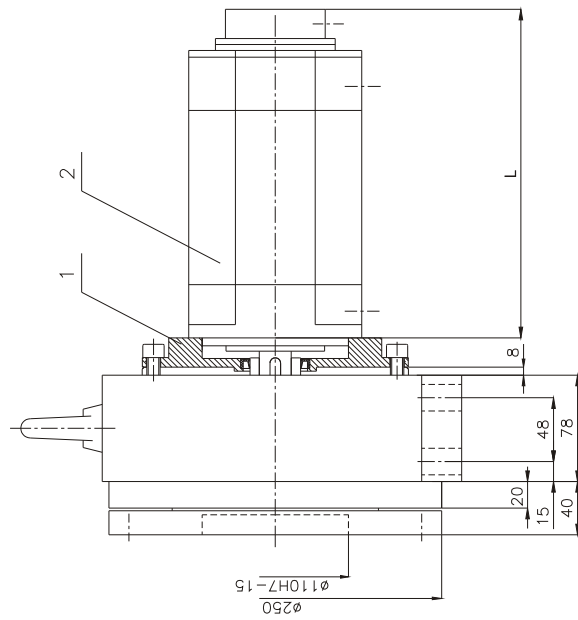
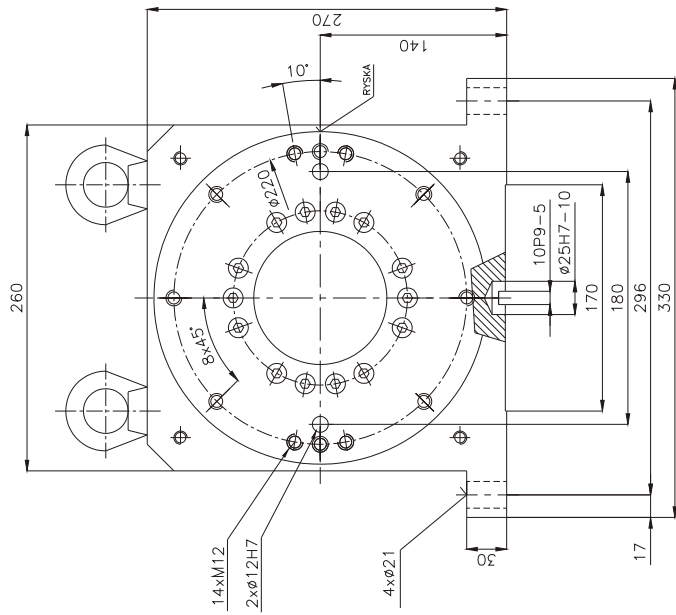
OZNACENIE [mm]	OZNACENIE [mm]
ød	14...19*
øD	H
øR	M
A	L
B	KEY*

*Doporučené hodnoty

* Dodávka poz. 1 a poz. 2 na základe špeciálnej požiadavky zákazníka

RotoSpin 500-B

RotoSpin B



POZADOVANE UDAJE PRE PRIPOJENJE MOTORA:

OZNAČENIE [mm]	OZNAČENIE [mm]
ød	19, 24*
øD	H
øR	M
A	L
B	KEY*

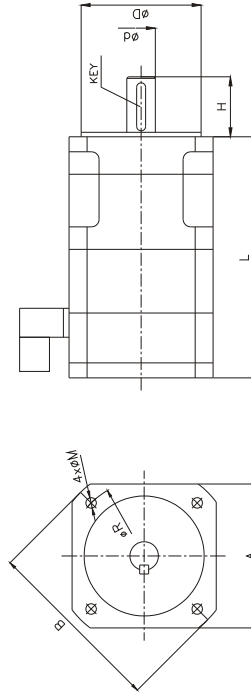
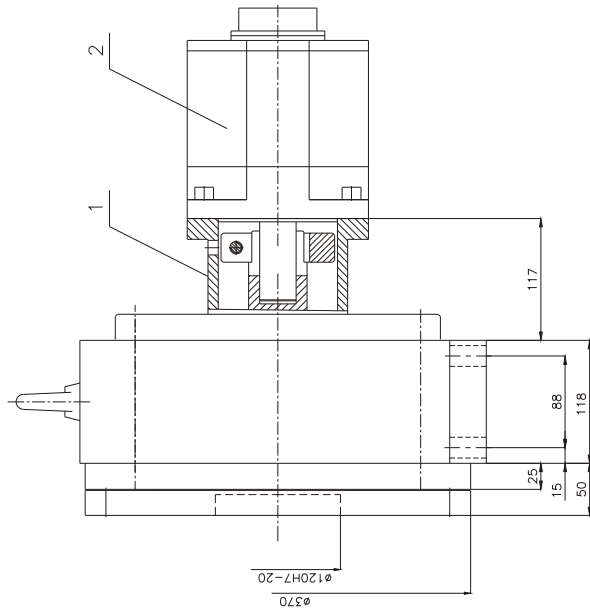
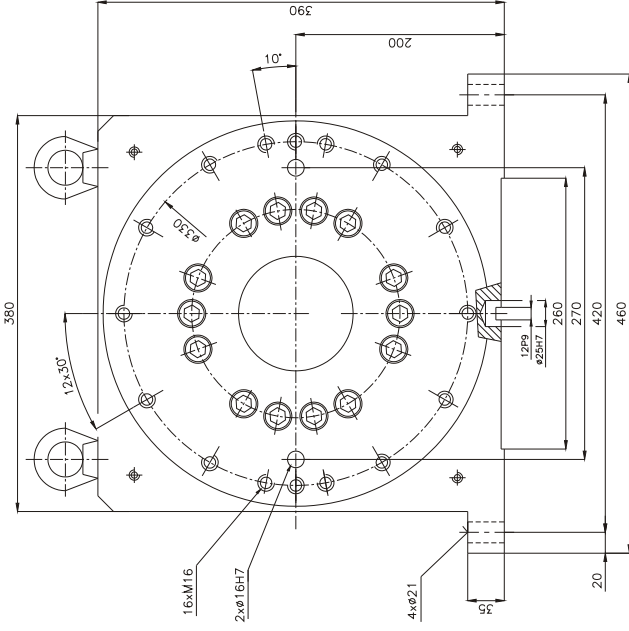
* Doporučené hodnoty
 * Dodávka poz. 1 a poz. 2 na základe špecificácie zákazníka

REQUESTED DATA FOR MOTOR CONNECTION

DESIGNATION [mm]	DESIGNATION [mm]
ød	19, 24*
øD	H
øR	M
A	L
B	KEY*

*Recommended values
 *Supply of position 1 and 2 following special request of the customer

RotoSpin 1000-B



POZADAVANE UDAJE PRE PRIPOJENJE MOTORA:

OZNAČENJE	[mm]	OZNAČENJE	[mm]
ød	24 øz 38	H	
øD		M	
øR		L	
A		KEY*	
B			

- *Doporučené hodnoty
- *Dodáva poz. 1 a poz. 2 no základe špecifikácie zákazníka

REQUESTED DATA FOR MOTOR CONNECTION

DESIGNATION	[mm]	DESIGNATION	[mm]
ød	24 øz 38	H	
øD		M	
øR		L	
A		KEY*	
B			

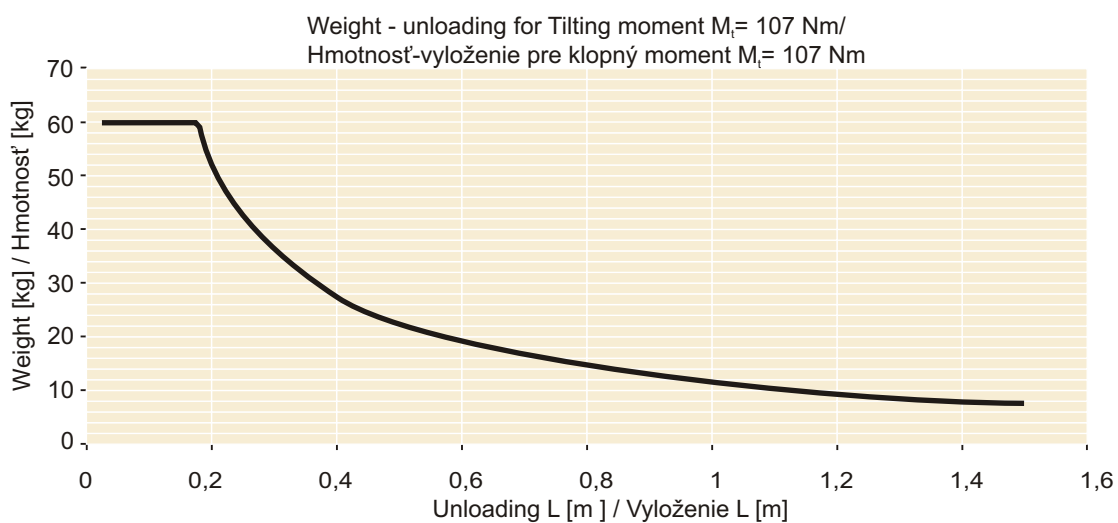
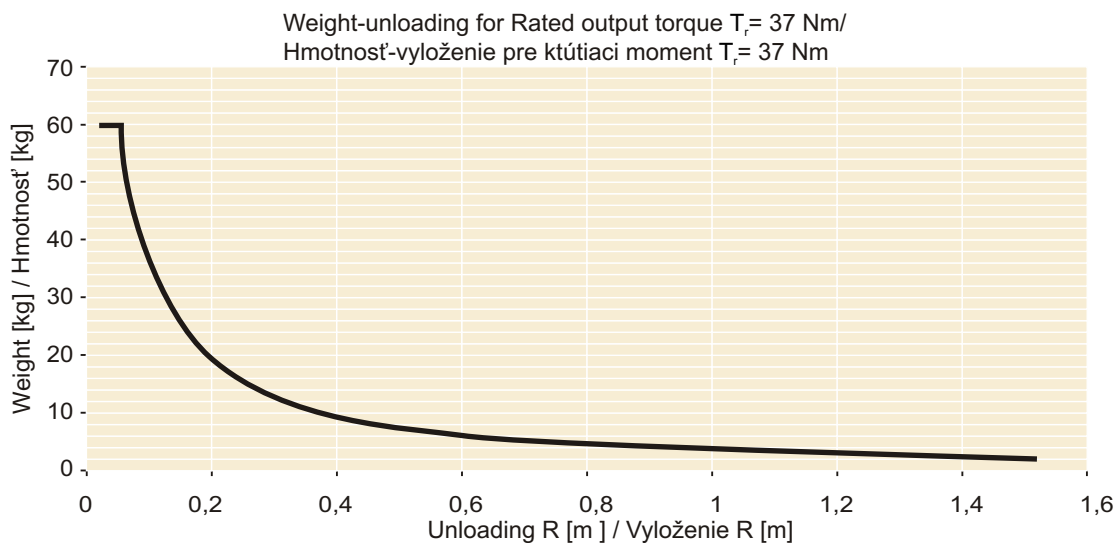
- *Recommended values
- *Supply of position 1 and 2 following special request of the customer

RotoSpin

Modules Rotospin maximum permissible load

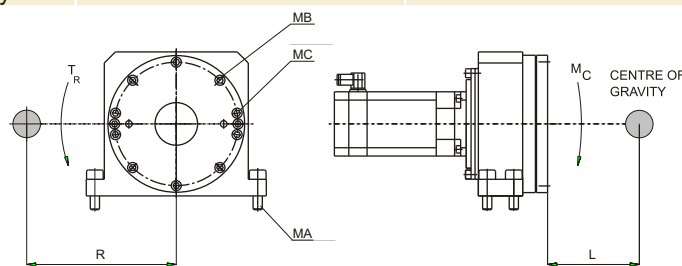
2. MODULES RotoSpin MAXIMUM PERMISSIBLE LOAD/ DOVOLENÉ ZAŤAŽENIA MODULOV RotoSpin

Rotary module RS 060 / Otočný modul RS 060



Tab.2a: Screw tightening moments/Uťahovacie momenty skrutiek

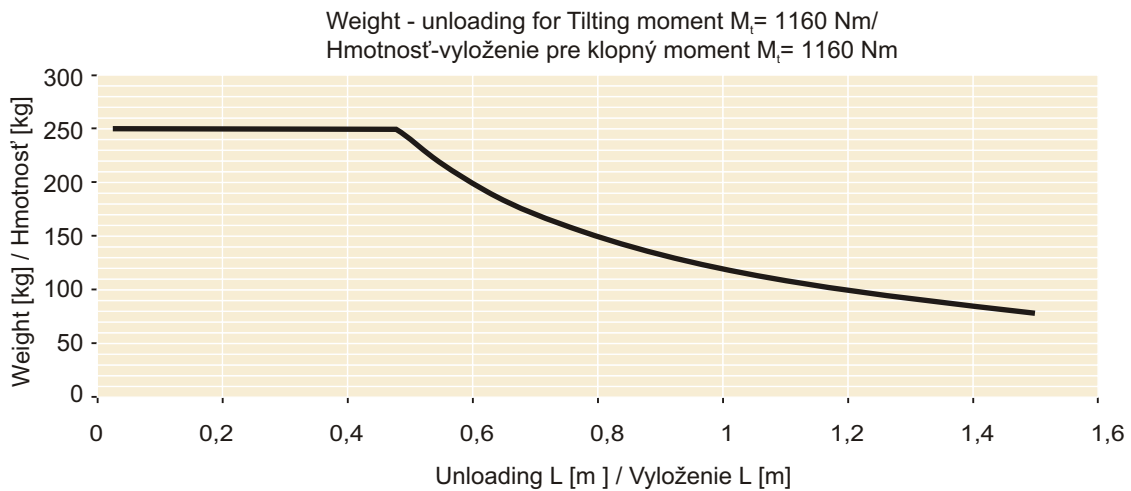
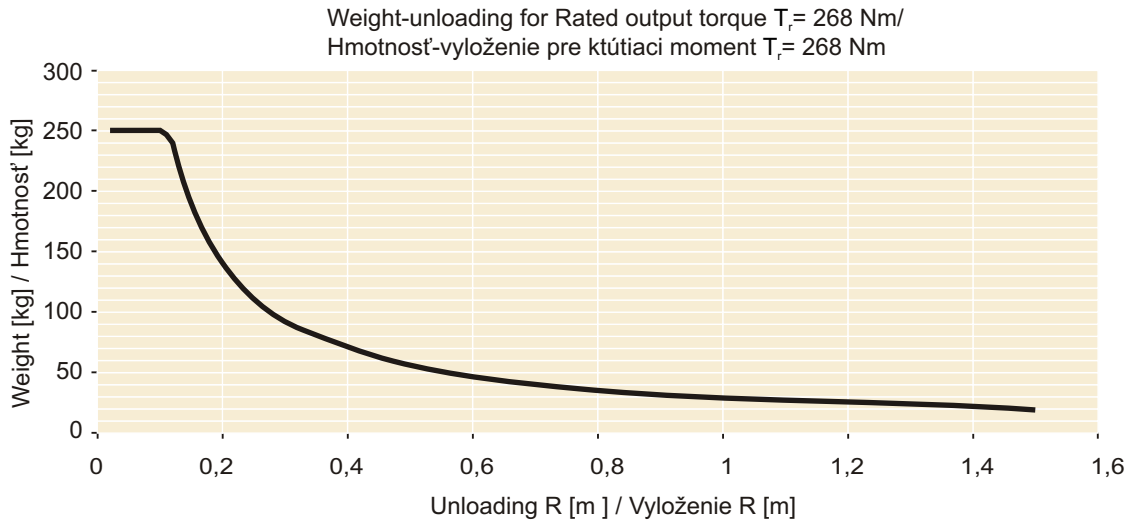
	Screw type/ Typ skrutky	Screw tightening moment [Nm]/ Uťahovací moment skrutky [Nm]
Anchoring screws MA/ Kotviace skrutky MA	4 x M10 10K	25
Fixing screws MB/ Upevňovacie skrutky MB	8 x M8 10K	15



Obr.2a: Permitted distance of gravity centre of the load from the rotary module/
Dovolená vzdialenosť ťažiska bremena voči osi otočného modulu

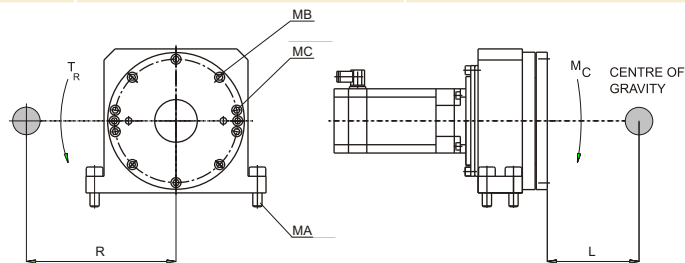
Dovolené zaťaženia modulov RotoSpin

Rotary module RS 250 / Otočný modul RS 250



Tab.2b: Screw tightening moments / Uťahovacie momenty skrutiek

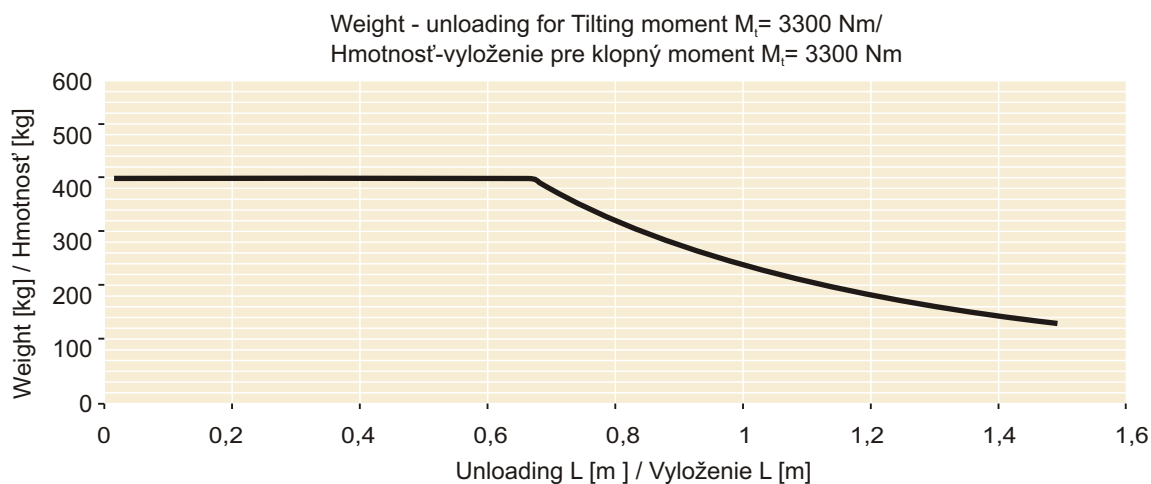
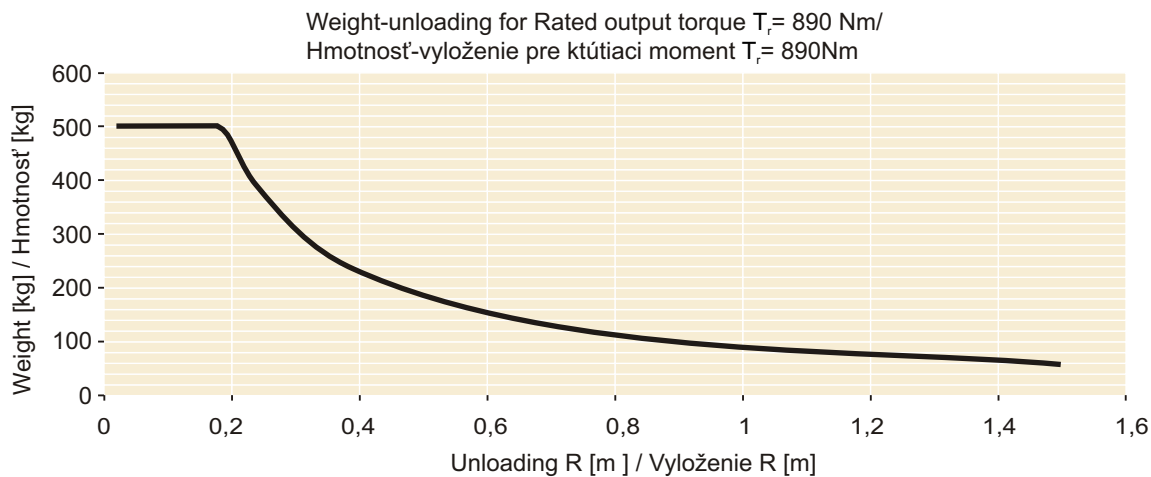
	Screw type / Typ skrutky	Screw tightening moment [Nm] / Uťahovací moment skrutky [Nm]
Anchoring screws MA / Kotviace skrutky MA	4 x M16 10K	65
Fixing screws MB / Upevňovacie skrutky MB	8 x M8 10K	40



Obr.2b: Permitted distance of gravity centre of the load from the rotary module /
Dovolená vzdialenosť ťažiska bremena voči osi otočného modulu

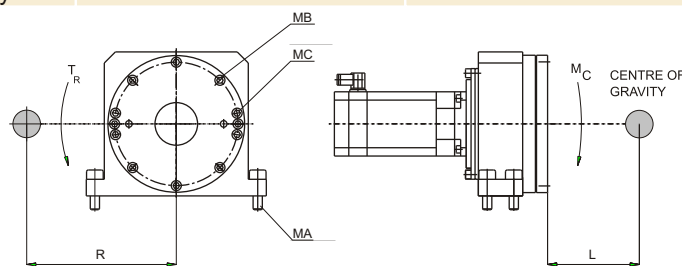
RotoSpin Modules Rotospin maximum permissible load

Rotary module RS 500 / Otočný modul RS 500



Tab.2c: Screw tightening moments / Utáhovacie momenty skrutiek

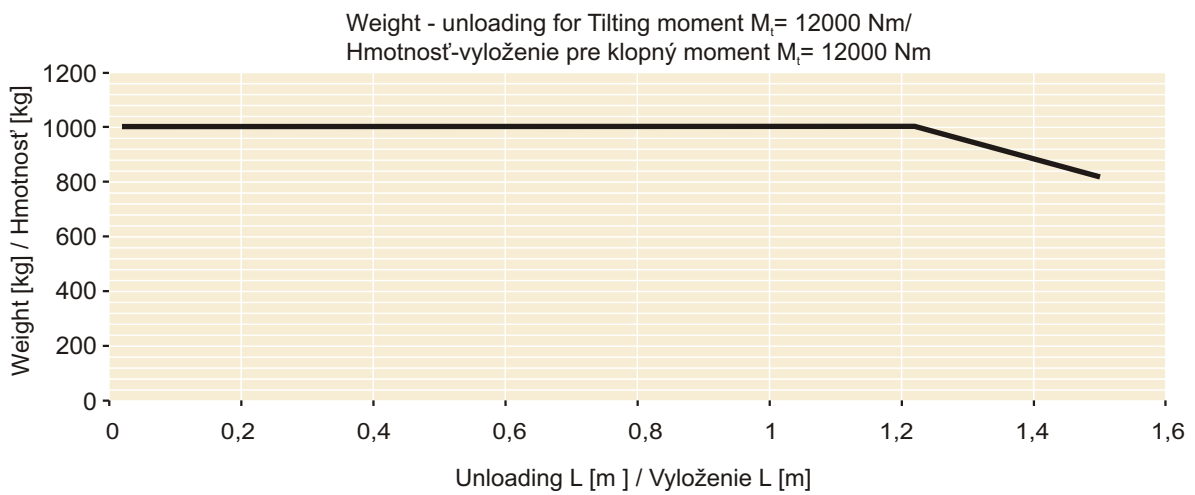
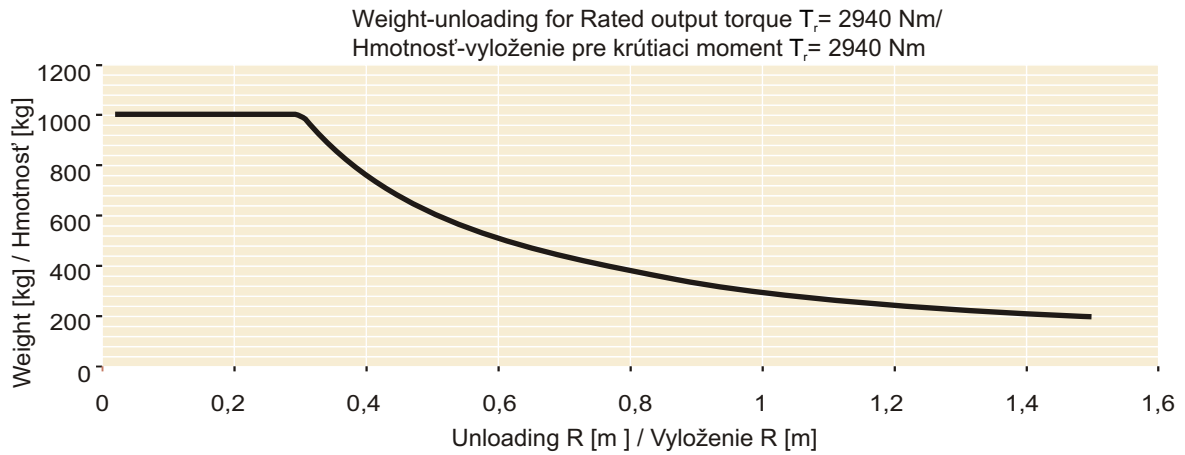
	Screw type / Typ skrutky	Screw tightening moment [Nm] / Utáhovací moment skrutky [Nm]
Anchoring screws MA / Kotviacie skrutky MA	4 x M20 8G	185
Fixing screws MB / Upevňovacie skrutky MB	8 x M12 10K	80



Obr.2c: Permitted distance of gravity centre of the load from the rotary module /
Dovolená vzdialenosť ťažiska bremena voči osi otočného modulu

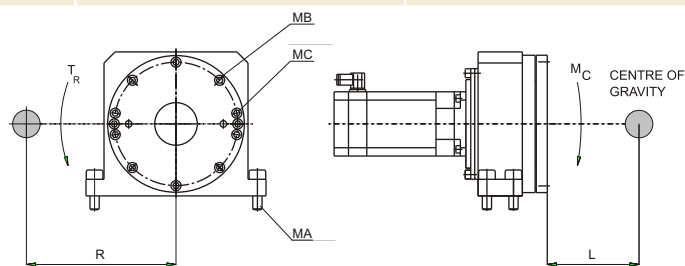
Dovolené zaťaženia modulov RotoSpin

Rotary module RS 1000 / Otočný modul RS 1000



Tab.2d: Screw tightening moments / Uťahovacie momenty skrutiek

	Screw type/ Typ skrutky	Screw tightening moment [Nm]/ Uťahovací moment skrutky [Nm]
Anchoring screws MA/ Kotviace skrutky MA	4 x M20 10K	400
Fixing screws MB/ Upevňovacie skrutky MB	12xM16 10K	300



Obr.2d: Permitted distance of gravity centre of the load from the rotary module/
Dovolená vzdialenosť ťažiska bremena voči osi otočného modulu